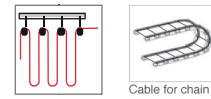


# KU FESTOON

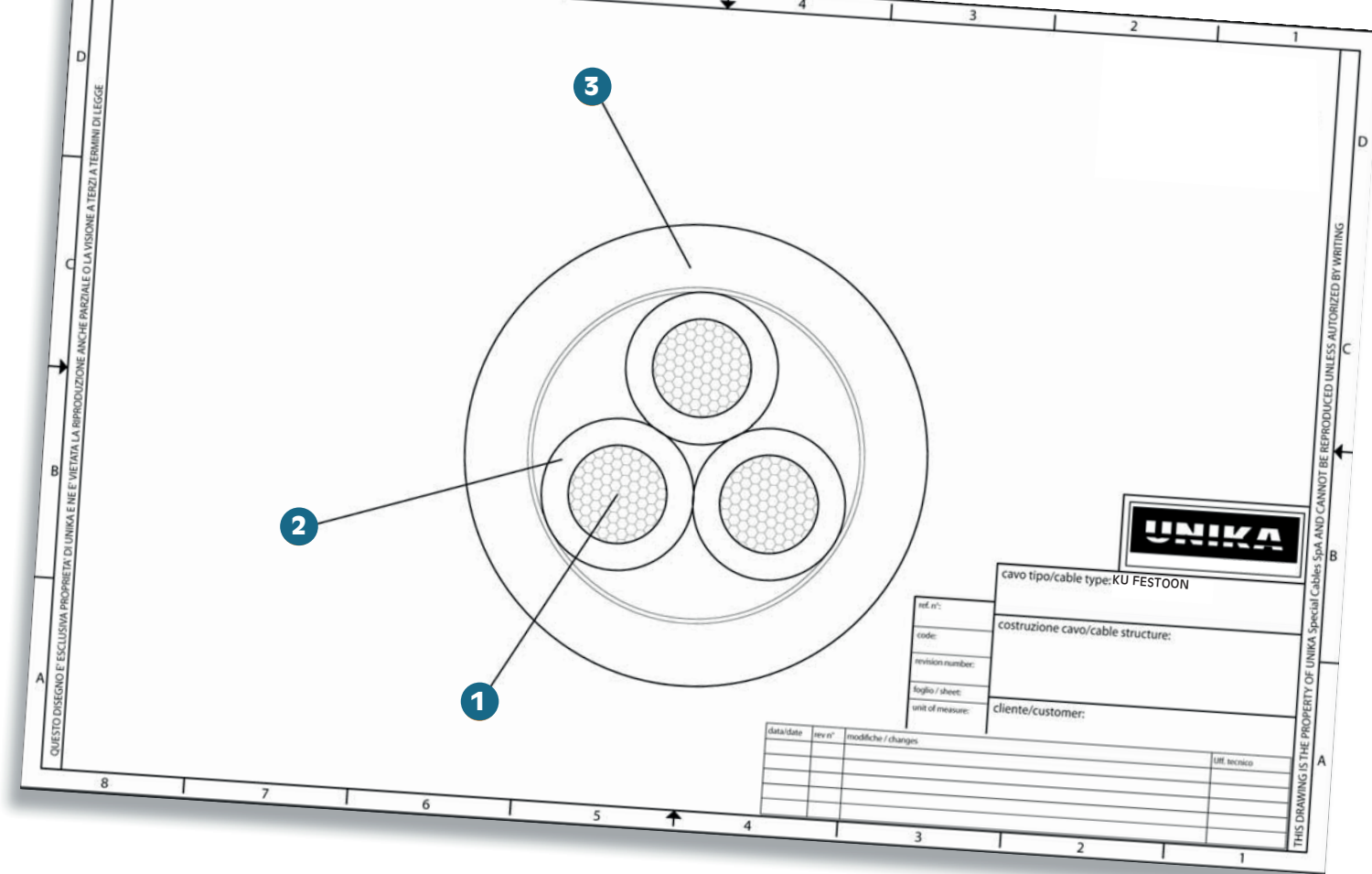
Cavi unipolari e multipolari per applicazioni "festoon"  
Single core and multicore cables for "festoon" applications



	Dati tecnici	Technical data
<b>Conduttore Conductor</b>	1 Rame rosso secondo CL.6 per cavi unipolari CL.5 per cavi multipolari CEI EN 60228 (CEI 20-29)	Bare copper complying with CL.6 for single core cables CL.5 for multicore cables CEI EN 60228 (CEI 20-29)
<b>Isolamento ed identificazione anime Insulation and core identification</b>	2 TPO Unipolari: colorazione secondo HD 308 S2 Multipolari: neri numerati + G/V	TPO Single core: colour according to HD 308 S2 Multi core: black numbered + G/V
<b>Guaina Jacket</b>	3 PUR Colore nero RAL 9005.	PUR Colour black RAL 9005
<b>Tensione di lavoro Operating voltage</b>	0,6 / 1 kV	0,6 / 1 kV
<b>Temperatura di lavoro Operating temperature</b>	Posa fissa -50 ÷ 90 °C Posa mobile -40 ÷ 90 °C	Fixed application -50 ÷ 90 °C Dynamic installation -40 ÷ 90 °C
<b>Velocità [m/min] Speed [m/min]</b>	240	240
<b>Accelerazione/ decelerazione [m/s²] Acceleration/ deceleration [m/s²]</b>	5 m/s²	5 m/s²
<b>Raggio minimo di curvatura Minimum bending radius</b>	6 ø	6 ø
<b>Emissione gas alogenidrici Halogen gas emission</b>	≤ 0,5% IEC 60754, CEI EN 50267-2	≤ 0,5% IEC 60754, CEI EN 50267-2
<b>Resistenza agli oli industriali Industrial oil resistance</b>	EN 50363-10-2	EN 50363-10-2
<b>Resistenza all'acqua Water resistance</b>	EN 50363-10-2	EN 50363-10-2

La gamma KU FESTOON comprende cavi di potenza e controllo progettati per applicazioni che richiedono un movimento ed una flessione continua. Adatti per installazione esterna ed interna, in particolare quando è richiesta buona resistenza all'olio, agli agenti chimici ed ai raggi UV. Ideali per sistemi festone, con moderato stress meccanico, macchine utensili, gru e montacarichi.

KU FESTOON cable range includes power and control cables designed for applications requiring continuous movement and bending. Suitable for outdoor and indoor installation, in particular where the environment requires oil, chemical, and UV resistance. Perfect on festoon systems, under moderate mechanical stress, machines tools, cranes and hoists.



codice code	n° anime x sezione cores x cross section	diametro esterno outer diameter [mm]	massa Cu [Kg/km]	massa cavo cables mass [Kg/km]
73001	1x6	7,1	58	86,4
73002	1x10	8,5	96	144,9
73003	1x16	9,6	154	206,9
73004	1x25	11,5	240	321,9
73005	1x35	12,9	336	425,7
73006	1x50	15,2	480	591,8
73007	1x70	16,5	672	810,8
73008	1x95	19	912	1073,9
73009	1x120	21	1152	1341,6
73010	1x150	23,4	1440	1684,7
73011	1x185	25,9	1776	2064,9
73012	1x240	28,6	2304	2626,9
73013	2x1,5	6,7	28,8	56
73014	3G1,5	7,1	43,2	75
73015	4G1,5	7,7	57,6	95
73016	5G1,5	8,3	72	115
73017	7G1,5	9,9	100,8	158
73018	12G1,5	11,9	172,8	254
73019	18G1	12,5	172,8	280
73020	18G1,5	14	260	370
73021	25G1,5	16,9	360	511
73022	34G1,5	19	490	682
73023	2x2,5	8,3	48	86
73024	3G2,5	8,8	72	118

codice code	n° anime x sezione cores x cross section	diametro esterno outer diameter [mm]	massa Cu [Kg/km]	massa cavo cables mass [Kg/km]
73025	4G2,5	9,8	96	154
73026	5G2,5	10,7	120	187
73027	7G2,5	12,8	168	258
73028	12G2,5	15,6	288	422
73029	18G2,5	18,2	432	611
73030	25G2,5	22,4	600	858
73031	3G4	10,1	115,2	174
73032	4G4	11	153,6	222
73033	5G4	12	192	271
73034	7G4	14,4	269	376
73035	3G6	12	172,8	250
73036	4G6	13,4	230,4	329
73037	5G6	14,7	288	403
73038	7G6	17,6	404	557
73039	3G10	15,2	288	413
73040	4G10	16,9	384	540
73041	5G10	18,9	480	675
73042	7G10	22,9	672	943
73043	3G16	17,8	461	614
73044	4G16	19,8	615	807
73045	5G16	22,2	768	1010
73046	3G25	22,5	720	956
73047	4G25	24,8	960	1245
73048	5G25	27,4	1200	1538

Per eventuali ordini di cavi unipolari utilizzare il nostro codice qui riportato. Aggiungere il seguente suffisso per le specifiche richieste:

- H colore isolante marrone
- J colore isolante nero
- K colore isolante grigio
- L colore isolante giallo/verde
- S colore guaina come colore dell'isolante

For any possible order, of single core cables please use our code here below listed. Add the following suffix for any specific requests:

- H insulation colour brown
- J insulation colour black
- K insulation colour grey
- L insulation colour yellow/green
- S outer jacket colour as insulating colour